

**EXTERNÝ BEZDRÔTOVÝ
DUÁLNY DETEKTOR - ZÁCLONA
A OCD-250**



Programová verzia 1.00

UPOZORNENIA

Zariadenie musí byť inštalované vysokokvalifikovanými odborníkmi.

Pred spustením zariadenia sa oboznámte s touto príručkou a dodržujte informácie v nej uvedené.

Vykonávanie akýchkoľvek úprav na zariadení, ktoré nie sú autorizované výrobcom, alebo vykonávanie opráv znamená stratu záruky na zariadenie.

Firma SATEL si dala za cieľ neustále zvyšovať kvalitu svojich výrobkov, čo môže znamenať zmeny v technickej špecifikácii a v programovom vybavení.

Informácie o vykonaných zmenách je možné nájsť na internetovej stránke:
<http://www.satel.eu>

Firma SATEL sp. z o.o. deklaruje, že detektor je zhodný s požiadavkami a inými parametrami nariadenia 1999/5/EC. Vyhlásenie o zhode je dostupné na adrese www.satel.eu/ce

V príručke sa môžu vyskytnúť nasledujúce symboly:



- upozornenie;



- dôležité upozornenie.

Detektor AOCD-250 umožňuje zistenie pohybu v chránenom priestore. Je určený na obvodovú ochranu objektov. Detektor je určený na činnosť v rámci obojsmerného bezdrôtového systému ABAX. Príručka sa týka detektora s verziou elektroniky 1.00. Detektor je obsluhovaný:

- kontrolérom ACU-120 / ACU-270 s programovou verziou 5.02 2016-04-01 (alebo novšou),
- opakovačom ARU-100 s programovou verziou 2.02 2015-06-01 (alebo novšou),
- ústredňou INTEGRA 128-WRL s programovou verziou 1.15 2016-03-09 (alebo novšou).

1. Vlastnosti

- PIR detektor pohybu a detektor mikrovln.
- Nastaviteľná citlivosť detekcie oboch detektorov.
- Diaľková konfigurácia.
- Digitálny algoritmus detekcie pohybu.
- Digitálna kompenzácia teploty.
- Trojfarebná LED-ka na signalizáciu v testovacom režime.
- Kontrola signálneho kanála detektora.
- Kontrola stavu batérie.
- Sabotážna ochrana pred otvorením krytu a odtrhnutím zo steny.
- Kryt odolný na atmosférické podmienky s vysokou mechanickou odolnosťou.
- Rohová montážna konzola v sete.

2. Popis

Alarmy

Detektor hlási alarm v nasledujúcich prípadoch:

- detektor PIR a detektor mikrovln zisťujú pohyb v časovom úseku kratšom ako 5 sekúnd. Tento alarm môže byť zhlásený iba v aktívnom režime (pozri: „Režimy činnosti”).
- je otvorený sabotážny kontakt (alarm sabotáže).

Režimy činnosti

Prepnutie režimu činnosti sa vykonáva diaľkovo.

Aktívny režim – môže byť spustený alarm po zistení pohybu alebo alarm sabotáže. Detektor mikrovln je zapínaný po zistení pohybu detektorom PIR.

Pasívny režim – môže byť spustený iba alarm sabotáže. Detektor mikrovln je vypnutý. Počas periódy komunikácie detektor informuje, či detektor PIR zistil pohyb. Pasívny režim predlžuje čas činnosti batérie.

Informácia o alarme je zaslaná okamžite.

Testovací režim

Na otestovanie činnosti detektora treba diaľkovo zapnúť testovací režim. Pri spustenom testovacom režime svieti LED-ka v detektore.

Kontrola signálneho kanála detektora

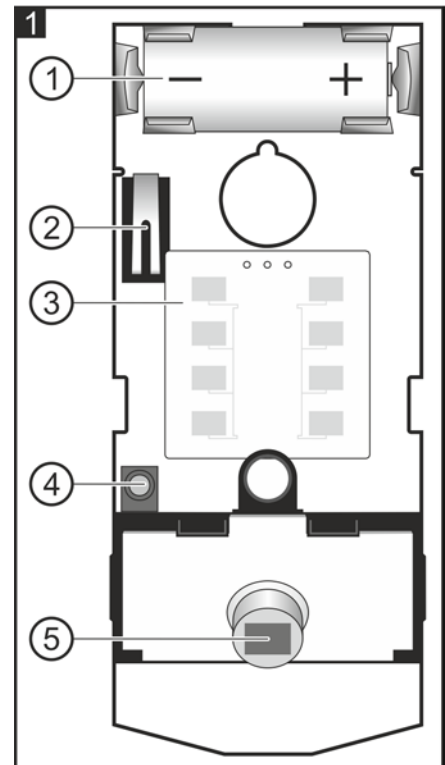
V prípade poškodenia signálneho kanála, detektor informuje o alarme počas každého prenosu (stále narušenie).

Kontrola stavu batérie

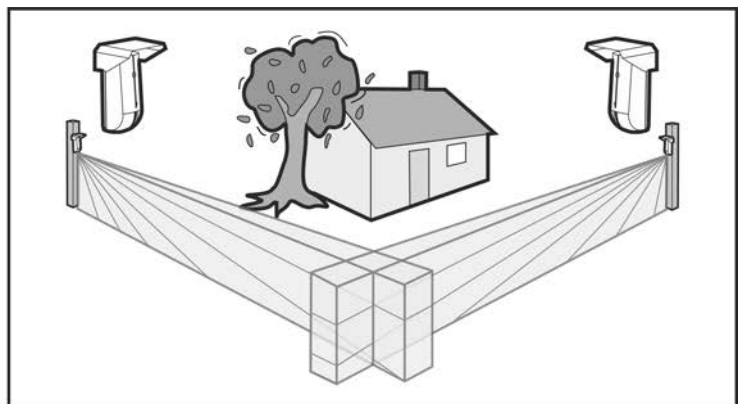
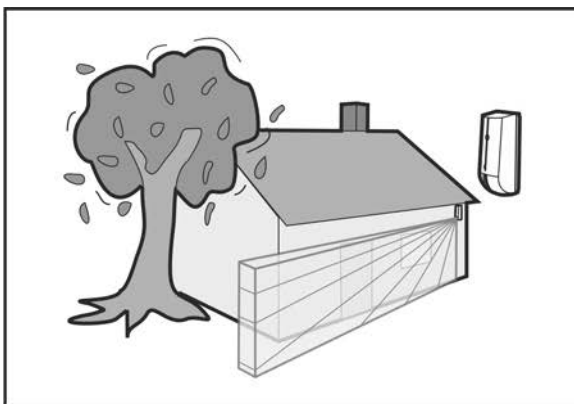
Pri poklese napätia batérie pod 2,75 V, je počas každého prenosu zasielaná informácia o slabej batérii.

3. Doska elektroniky

- ① lítiová batéria CR123A.
- ② sabotážny kontakt reagujúci na otvorenie krytu.
- ③ detektor mikrovln.
- ④ trojfarebná LED-ka signalizuje:
 - perióda komunikácie – krátke bliknutie červenou farbou (80 milisekúnd),
 - zistenie pohybu detektorom mikrovln – svieti zelenou farbou 4 sekundy,
 - zistenie pohybu detektorom PIR – svieti modrou farbou 4 sekundy,
 - alarm – svieti červenou farbou 2 sekundy.
 - spúšťač režim – bliká striedavo červenou, zelenou a modrou farbou približne 45 sekúnd.
 - LED-ka pracuje 2 minúty od vloženia batérie a v testovacom režime.
- ⑤ detektor PIR (dvojitý pirezlement). **Je zakázané dotýkať sa pirezlementu, aby sa nezašpinil.**



4. Montáž

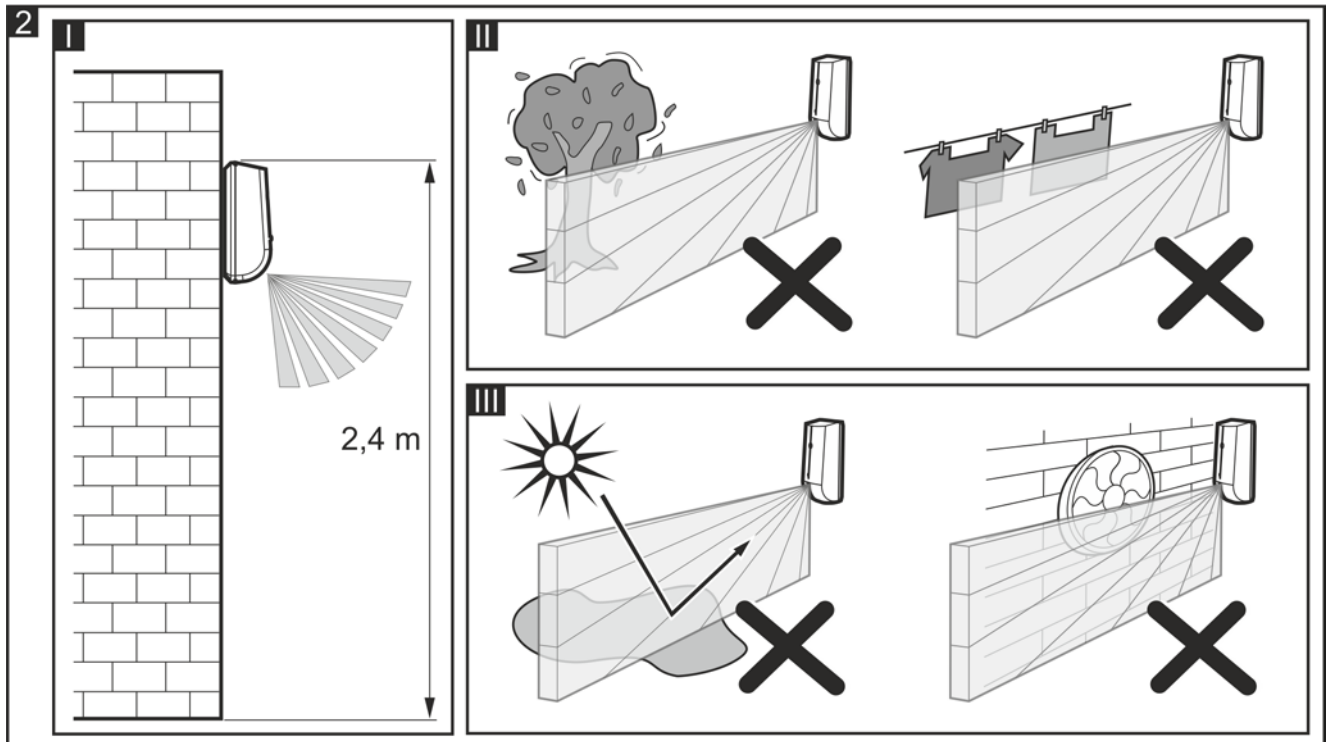


Jestvuje nebezpečenstvo explózie batérie v prípade použitia inej batérie, ako je odporúčaná výrobcom alebo v prípade nesprávnej manipulácie s batériou.

Počas vkladania a výmeny batérie treba zachovať zvláštnu pozornosť. Výrobca nenesie zodpovednosť za škody spôsobené nesprávnym zaobchádzaním s batériou.

Použité batérie treba odovzdať do zberu.

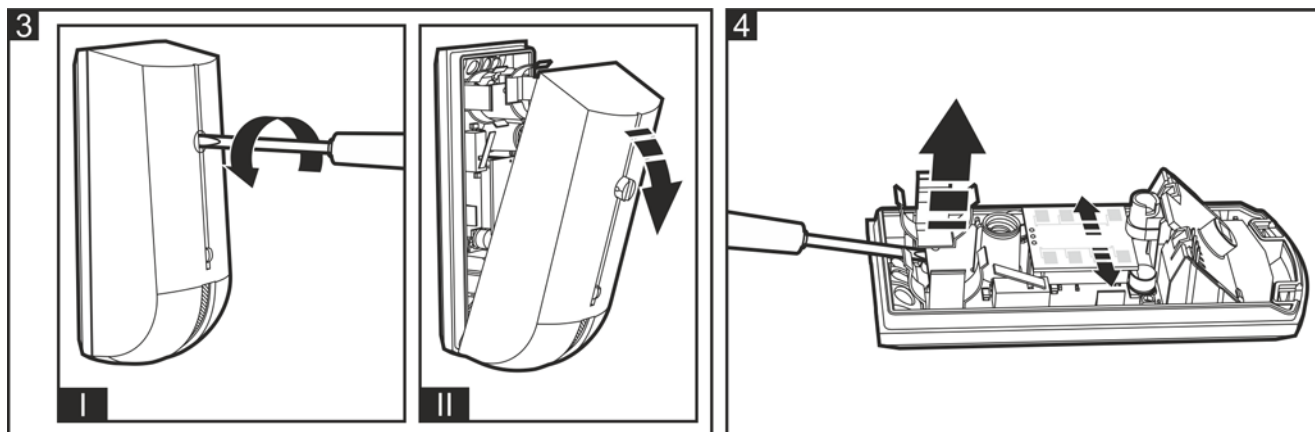
- Nainštalovať detektor do odporúčanej výšky (obr. 2-I).
- Detektor treba inštalovať na zastrešené miesto, kde nebudú na kryt stekať dážď, alebo voda z topiaceho sa snehu.
- Detektor sa nesmie inštalovať na miestach, kde bude vzdialenosť od pohybujúcich sa objektov (napr. konáre stromov, kríky a podobne) menšia ako 3 m (obr. 2-II).
- Detektor nesmie byť nasmerovaný na objekty odrážajúce svetlo a na ventilátory, alebo na zariadenia vydávajúce teplo (obr. 2-III).
- Detektor sa nesmie inštalovať na mieste, kde bude vystavený priamym slnečným lúčom.



1. Otvoriť kryt detektora (obr. 3).
2. Vložiť batériu a pridať detektor do bezdrôtového systému (pozri: príručka kontroléra ACU-120 / ACU-270 alebo inštalácia príručka zabezpečovacej ústredne INTEGRA 128-WRL / VERSA / VERSA Plus / VERSA IP). Nálepka so 7 číselným sériovým číslom, ktoré treba zadať pri registrácii detektora v systéme sa nachádza na module elektroniky.
3. Zatvoriť kryt detektora.
4. Provizórne pripevniť detektor na miesto jeho budúcej montáže.
5. Skontrolovať úroveň signálu prijímaného z detektora kontrolérom ACU-120 / ACU-270 alebo ústredňou INTEGRA 128-WRL. Ak bude úroveň nižšia ako 40%, treba vybrať iné miesto montáže. Niekedy stačí premiestniť zariadenie o niekoľko desiatok centimetrov, aby bola získaná správna akosť signálu.
6. Otvoriť kryt detektora (obr. 3).
7. Vybrať dosku elektroniky (obr. 4).
8. V zadnej časti krytu vytvoriť otvory na skrutky.

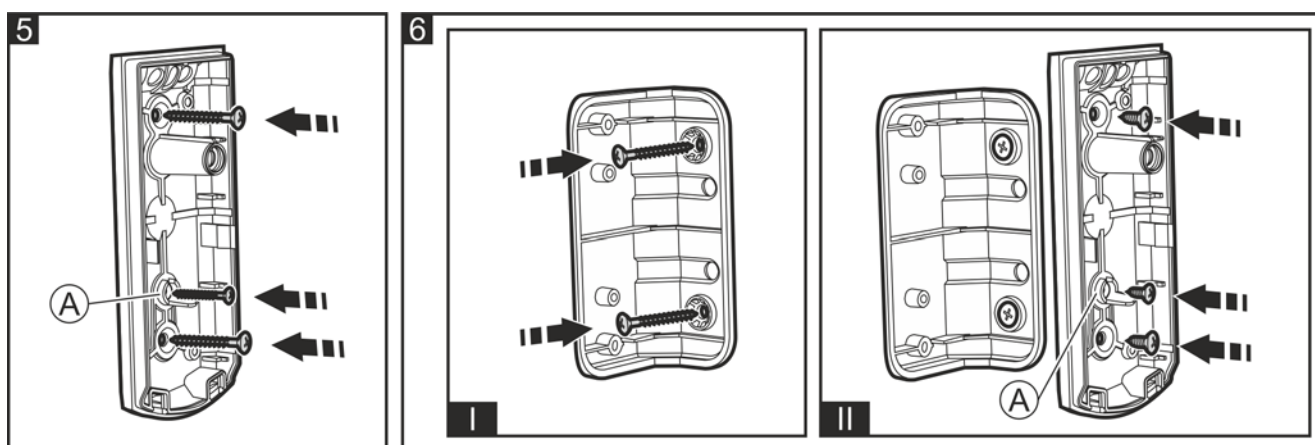


Na zaistenie tesnosti krytu treba vytvoriť otvory iba na vyznačených miestach s tesniacim materiálom.



9. Pripevniť základňu krytu na stenu (obr. 5) alebo na uchytenú rohovú konzolu (obr. 6). Hmoždinky a skrutky sú priložené k detektoru. V prípade otvoru označeného písmenom A na obrázkoch 5 a 6, treba použiť menšie skrutky. Na obrázku 7 sú zobrazené možné spôsoby montáže detektora (detektor môže byť namontovaný aj na nastaviteľných konzolách BRACKET A a BRACKET B firmy SATEL).

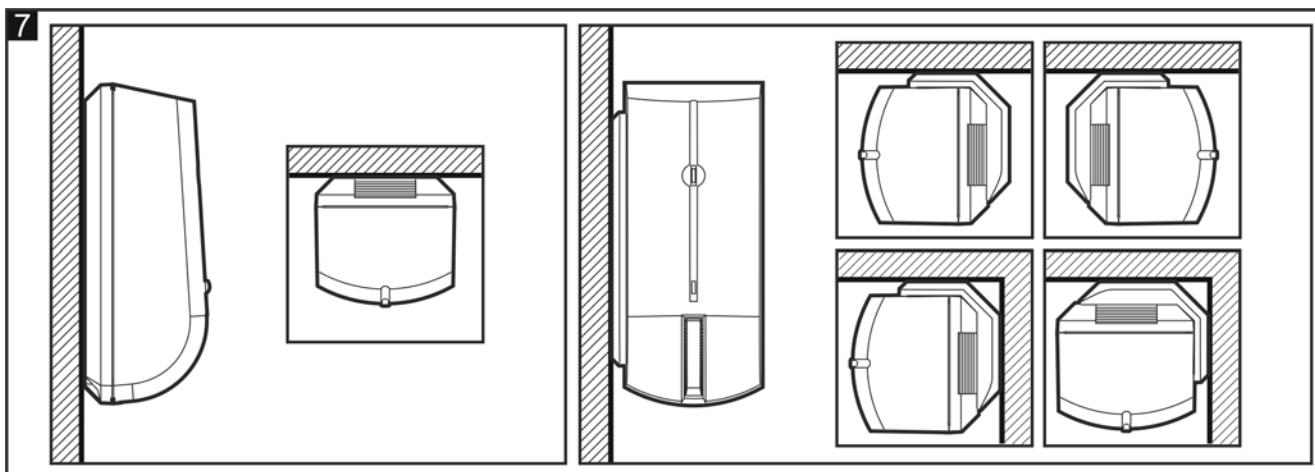
i Ak má detektor spĺňať požiadavky normy EN50131 pre Grade 2, nesmie byť namontovaný na konzole.



10. Uchytiť dosku elektroniky.

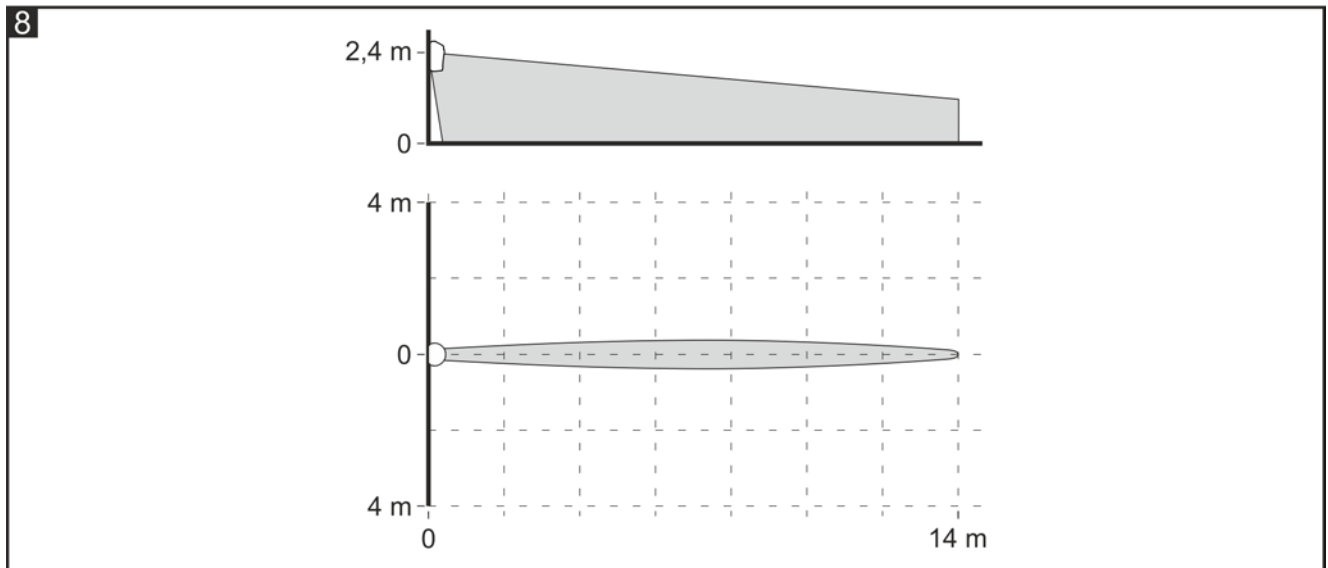
11. Zatvoriť kryt detektora.

12. Nakonfigurovať nastavenia detektora (citlivosť detektora PIR, citlivosť detektora mikrovln). Popis konfigurácie detektora sa nachádza v príručke kontroléra ABAX alebo v programovacej príručke zabezpečovacej ústredne INTEGRA / VERSA / VERSA IP / VERSA Plus.



13. Spustiť testovací režim a skontrolovať, či pohybovanie sa v priestore detekcie detektora spôsobí zasvietenie LED-ky. Obr. 8 zobrazuje maximálny priestor detekcie.

14. Vypnúť testovací režim.



5. Technické informácie

Pracovná frekvencia	868,0 MHz ÷ 868,6 MHz
Dosah rádiovkej komunikácie (na otvorenom priestranstve)	do 500 m
Batéria	CR123A 3 V
Čas činnosti na batérii.....	až 3 roky
Odber prúdu v pohotovostnom režime.....	35 µA
Maximálny odber prúdu	20 mA
Frekvencia mikrovln.....	24,125 GHz
Zisťovaná rýchlosť pohybu	0,3...3 m/s
Spúšťací režim.....	45 s
Odporúčaná výška montáže	2,4 m
Stupeň zabezpečenia (montáž priamo na stenu).....	Grade 2
Splnené normy.....	EN50131-1, EN50130-4, EN50130-5
Stupeň krytia IP	IP54
Trieda prostredia podľa EN50130-5.....	IIIa
Pracovná teplota.....	-40...+55 °C
Maximálna vlhkosť ovzdušia.....	93±3%
Rozmery	44 x 105 x 40 mm
Hmotnosť	118 g